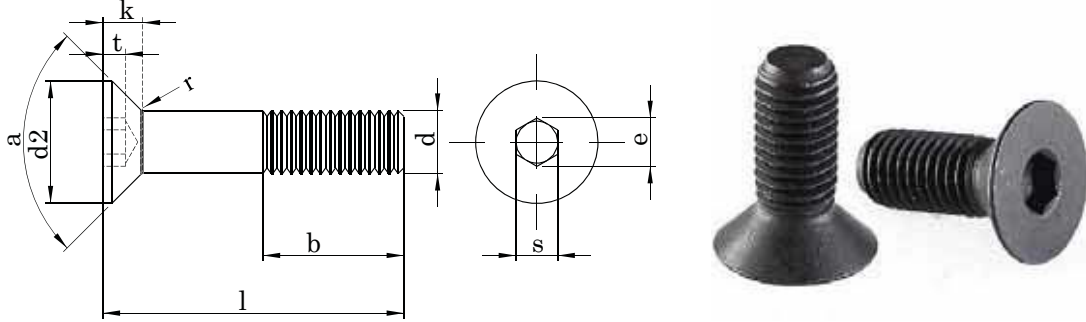


DIN 7991 ISO 10642**HAVŞA BAŞ İMBUS CIVATA CL.10.9****HEXAGON SOCKET COUNTERSUNK HEAD CAP SCREWS****SENKESCHRAUBEN MIT INNENSECHSKANT****Technical Informations / Teknik Bilgiler**

Thread size / Anma çapı (d)		M3	M4	M5	M6	M8	M10	M12	
Pitch / Diş adımı	P	0,50	0,70	0,80	1,00	1,25	1,50	1,75	
Head height / Kafa Yüksekliği	k	max.	1,70	2,30	2,80	3,30	4,40	5,50	6,50
		min.	1,20	1,60	2,00	2,50	3,00	4,00	5,00
Head dia / Kafa çapı	d2	max.	6,00	8,00	10,00	12,00	16,00	20,00	24,00
		min.	5,70	7,64	9,64	11,57	15,57	19,48	23,48
Socket width / Soket genişliği	s	Nominal	2,00	2,50	3,00	4,00	5,00	6,00	8,00
		min.	2,02	2,52	3,02	4,02	5,02	6,02	8,03
Socket dia / Soket çapı	e	min.	2,30	2,87	3,44	4,58	5,72	6,86	9,15
		max.	1,20	1,80	2,30	2,50	3,50	4,40	4,60
Socket diph / Soket derinliği	t	min.	0,95	1,55	2,05	2,25	3,20	4,10	4,30
		max.	12,00	14,00	16,00	18,00	22,00	26,00	30,00
Thread length / Diş uzunluğu	b ¹								
	b ²				24,00	28,00	32,00	36,00	
	b ³						45,00	49,00	

Thread size / Anma çapı (d)		M3	M4	M5	M6	M8	M10	M12	
Length / Boy	min.								
	max.								
		Weight / Ağırlık gr/p							
8	7,71	8,29	0,47	0,92	1,60	2,35			
10	9,71	10,29	0,56	1,07	1,85	2,70	5,47		
12	11,65	12,35	0,65	1,23	2,10	3,05	6,10	10,10	
16	15,65	16,35	0,83	1,53	2,59	3,76	7,35	12,10	
20	19,58	20,42	1,00	1,84	3,09	4,46	8,60	14,10	21,20
25	24,58	25,42	1,35	2,23	3,71	5,34	10,20	16,60	24,80
30	29,58	30,42	1,63	2,90	4,33	6,22	11,70	19,10	28,50
35	34,50	35,50		3,40	5,43	7,10	13,30	21,60	32,10
40	39,50	40,50		3,90	6,20	8,83	14,80	24,10	35,70
50	49,50	50,50			7,74	11,00	19,90	30,10	43,00
60	59,40	60,60					24,80	35,70	54,00
70	69,40	70,60						41,20	62,90
80	79,40	80,60							
90	89,30	90,70							
100	99,30	100,70							

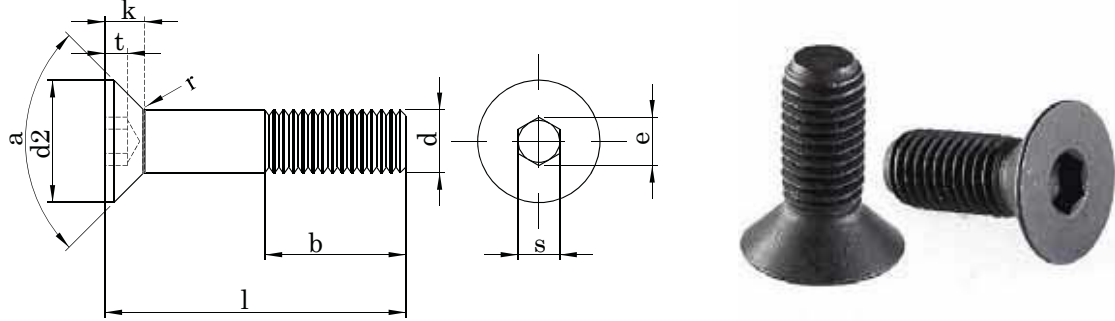
Values are given in millimeters. / Değerler milimetre olarak verilmiştir.

DIN 7991 ISO 10642

HAVŞA BAŞ İMBUS CIVATA CL.10.9

HEXAGON SOCKET COUNTERSUNK HEAD CAP SCREWS

SENKSCHRAUBEN MIT INNENSECHSKANT



Technical Informations / Teknik Bilgiler

Thread size / Anma çapı (d)		M14	M16	M18	M20	M22	M24	
Pitch / Diş adımı	P	2,00	2,00	2,50	2,50	2,50	3,00	
Head height / Kafa Yüksekliği	k	max.	7,00	7,50	8,00	8,50	13,10	14,00
		min.	27,00	30,00	33,00	36,00	36,00	39,00
Head dia / Kafa çapı	d2	max.	26,48	29,48	32,38	35,38	35,38	38,38
		min.	10,18	10,18	12,21	12,21	14,21	14,21
Socket width / Soket genişliği	s	Nominal	10,00	10,00	12,00	12,00	14,00	14,00
		min.	10,03	10,03	12,03	12,03	14,03	14,03
Socket dia / Soket çapı	e	min.	11,43	11,43	13,72	13,72	16,00	16,00
		max.	4,80	5,30	5,50	5,90	8,80	10,30
Socket depth / Soket derinliği	t	min.	4,50	5,00	5,20	5,60	8,44	9,87
		max.	34,00	38,00	42,00	46,00	50,00	54,00
Thread length / Diş uzunluğu	b ¹	40,00	44,00	48,00	52,00	56,00	60,00	
	b ²	53,00	57,00	61,00	65,00	69,00	73,00	
	b ³							

Thread size / Anma çapı (d)		M14	M16	M18	M20	M22	M24
Length / Boy		Weight / Ağırlık gr/p					
	min.	max.					
8	7,71	8,29					
10	9,71	10,29					
12	11,65	12,35					
16	15,65	16,35					
20	19,58	20,42					
25	24,58	25,42					
30	29,58	30,42	51,80				
35	34,50	35,50	58,40	91,40			
40	39,50	40,50	65,10	102,00			
50	49,50	50,50	78,40	123,00	179,00		
60	59,40	60,60	91,70	143,00	209,00		
70	69,40	70,60	111,00	164,00	239,00		
80	79,40	80,60	127,00	200,00	269,00		
90	89,30	90,70	143,00	226,00	299,00		
100	99,30	100,70		253,00	340,00		

Values are given in millimeters. / Değerler milimetre olarak verilmiştir.