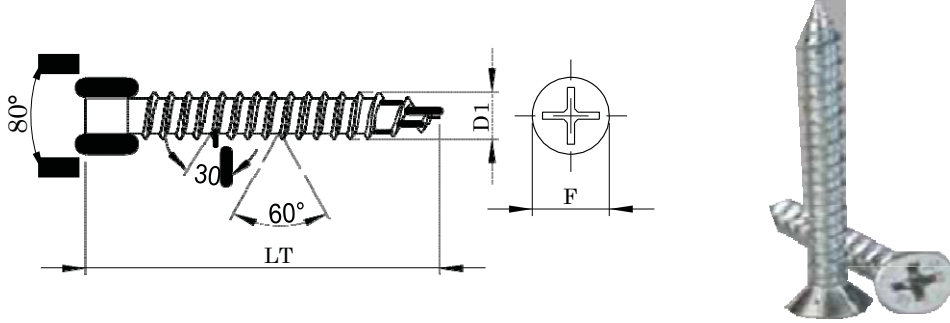


İSPANYOLET VİDASI ESPAGNOLETTE
SCREW DREHSTANGENVERSCHLUSS-
SCHRAUBE



Technical Informations / Teknik Bilgiler

Thread size / Anma çapı (d)		3,9	4,2	4,8
Major Dia / Diş üstü çapı	min.	3,73	4,04	4,62
	D1 max.	3,91	4,22	4,80
Head dia / Kafa çapı	F min.	7,14	7,74	9,14
	max.	7,50	8,10	9,50
Meterial / Malzeme		1022A	1022A	1022A

Thread size / Anma çapı (d)		3,9	4,2	4,8
Length / Boy	min.	max.	Weight / Ağırlık gr/p	
19	18,20	19,80	1,05	
22	21,20	22,80	1,32	
25	24,20	25,80	1,35	
38	36,70	38,30	1,86	2,47 4,25

Values are given in millimeters. / Değerler milimetre olarak verilmiştir.