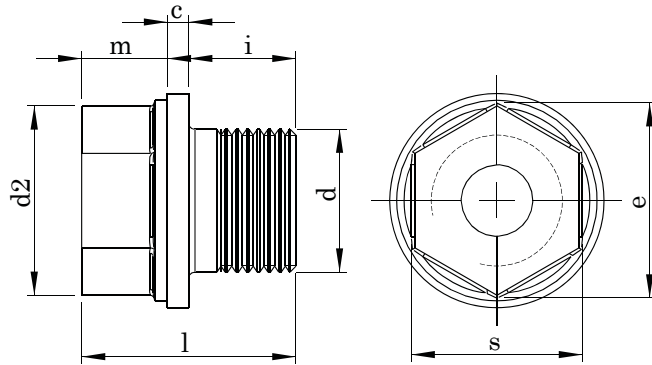


**DIN 910****DELİKLİ TAPA****HEAVY -DUTY HEXAGON HEAD SCREW PLUGS****VERSCHLUSSSCHRAUBE MIT BUND****Technical Informations / Teknik Bilgiler**

Thread size (d1)		as in ISO		c +0,5		d2	e <sup>1)</sup>	i	l ~	m	s	Tolerance	Weight/Ağırlık gr/p
as in 13 part 5,6 or 7 (metric fine pitch thread)	as in 13 part 5,6 or 7 (metric fine pitch thread)	228 -1	(pipe thread)			h14	min.	+ - 0,2		+ - 1/2 IT 15			
M 10x1	-	G 1/8 A		3,00	14,00	10,89	8,00	17,00	6,00	10,00		12,00	
M 12x1,5	-	-		3,00	17,00	14,20	12,00	21,00	6,00	13,00		20,30	
-	-	G 1/4 A <sup>2)</sup>		3,00	18,00	14,20	8,00	17,00	6,00	13,00		20,00	
-	-	G 1/4 A		3,00	18,00	14,20	12,00	21,00	6,00	13,00		23,80	
M 14x1,5	-	-		3,00	19,00	14,20	12,00	21,00	6,00	13,00		25,00	
M 16x1,5	-	-		3,00	21,00	18,72	12,00	21,00	6,00	17,00	h 14	35,20	
-	-	G 3/8 A <sup>2)</sup>		3,00	22,00	18,72	8,00	17,00	6,00	17,00		32,20	
-	-	G 3/8 A		3,00	22,00	18,72	12,00	21,00	6,00	17,00		38,10	
M 18x1,5	-	-		4,00	23,00	18,72	12,00	24,00	8,00	17,00		48,60	
M 20x1,5	M 20x2 <sup>1)</sup>	-		4,00	25,00	20,88	14,00	26,00	8,00	19,00		64,50	
-	-	G 1/2 A <sup>2)</sup>		4,00	26,00	20,88	10,00	22,00	8,00	19,00		57,80	
-	-	G 1/2 A		4,00	26,00	20,88	14,00	26,00	8,00	19,00		66,60	
M 22x1,5	-	-		4,00	27,00	20,88	14,00	26,00	8,00	19,00		73,40	
M 24x1,5	-	-		4,00	29,00	23,91	14,00	27,00	9,00	22,00		93,50	
M 26x1,5	-	-		4,00	31,00	26,17	16,00	30,00	10,00	24,00		120,00	
-	-	G 3/4 A <sup>2)</sup>		4,00	32,00	26,17	12,00	26,00	10,00	24,00		109,00	
-	M 27x2	G 3/4 A		4,00	32,00	26,17	16,00	30,00	10,00	24,00		127,00	
M 30x1,5	M 30x2	-		4,00	36,00	26,17	16,00	30,00	10,00	24,00		148,00	
-	M 33x2	G 1 A		5,00	39,00	29,56	16,00	32,00	11,00	27,00		195,00	
M 36x1,5	M 36x2	-		5,00	42,00	29,56	16,00	32,00	11,00	27,00		220,00	
M 38x1,5	-	G 1 1/8 A		5,00	44,00	29,56	16,00	32,00	11,00	27,00		238,00	
-	M 39x2	-		5,00	46,00	29,56	16,00	32,00	11,00	27,00	h 15	225,00	
M 42x1,5	M 42x2	G 1/4 A		5,00	49,00	32,95	16,00	33,00	12,00	30,00		300,00	
M 45x1,5	M 45x2	-		5,00	52,00	32,95	16,00	33,00	12,00	30,00		340,00	
M 48x1,5	M 48x2	G 1 1/2 A		5,00	55,00	32,95	16,00	33,00	12,00	30,00		375,00	
M 52x1,5	M 52x2	-		5,00	60,00	32,95	16,00	33,00	12,00	30,00		430,00	
-	-	G 1 3/4 A		5,00	62,00	39,55	20,00	40,00	15,00	36,00		572,00	
-	M 56x2	-		5,00	64,00	39,55	20,00	40,00	15,00	36,00		620,00	
-	M 60x2	G 2 A		5,00	68,00	39,55	20,00	40,00	15,00	36,00		695,00	
-	-	-		5,00	72,00	39,55	20,00	40,00	15,00	36,00		774,00	

1)=1,14 Smin. ( values rounded)

Values are given in millimeters. / Değerler milimetre olarak verilmiştir.