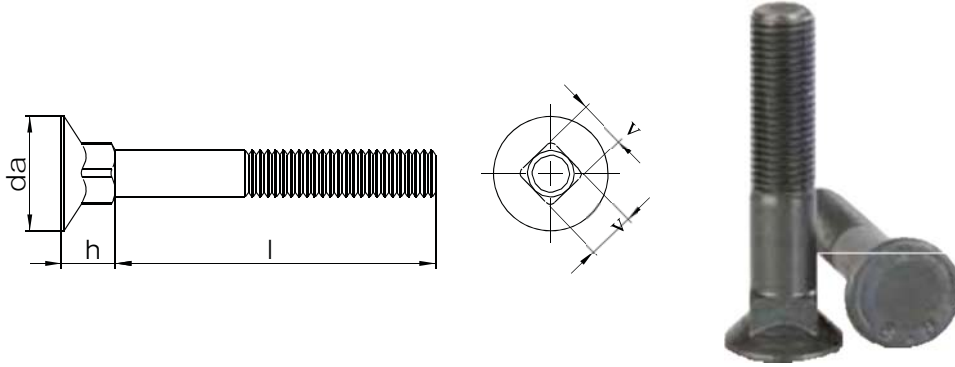


UNF BIÇAK CIVATASI CL:8.8
FLAT COUNTERSUNK SQUARE NECK BOLTS
SENKSCRAUBEN MIT HOHEM VIERKANTANSATZ



Technical Informations / Teknik Bilgiler

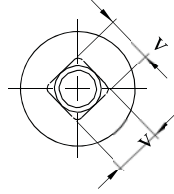
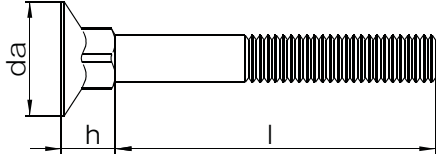
Thread size / Anma çapı (d)		7/16
Head height / Kafa yüksekliği	h	9,00
Head dia / Kafa çapı	da	20,00
Square width / Kafa genişliği	v	11,00

Thread size / Anma çapı (d)	7/16
Length / Boy (l)	
30	28,74
35	31,95
40	35,76
45	39,56
50	42,77
55	47,03
60	50,45
65	54,07
70	57,69

Values are given in millimeters. / Değerler milimetre olarak verilmiştir.

UNC BIÇAK CIVATASI CL:8.8

FLAT COUNTERSUNK SQUARE NECK BOLTS UNC
SENKSCRAUBEN MIT HOHEM VIERKANTANSATZ



Technical Informations / Teknik Bilgiler

Thread size / Anma çapı (d)		5/8	3/4	7/8	1 "	1 1/4"
Pitch / Diş adımı	P	11,00	10,00	9,00	8,00	7,00
Head height / Kafa yüksekliği	h	12,98	15,40	18,02	19,65	26,00
Head dia / Kafa çapı	da	26,13	30,09	35,28	40,06	51,00
Square width / Kafa genişliği	v	16,07	19,24	22,62	25,80	27,75

Thread size / Anma çapı (d)	5/8	3/4	7/8	1 "	1 1/4"	Length
51	119,00					
57	128,00					
63,5	138,00	203,00				
76	153,00	228,00	325,00	430,00		
82			340,00	445,00		
90		260,00	360,00	475,00		
102			390,00	520,00	910,00	
115		299,00		570,00	980,00	
120			430,00			
127			450,00	610,00	1040,00	

Values are given in millimeters. / Değerler milimetre olarak verilmiştir.