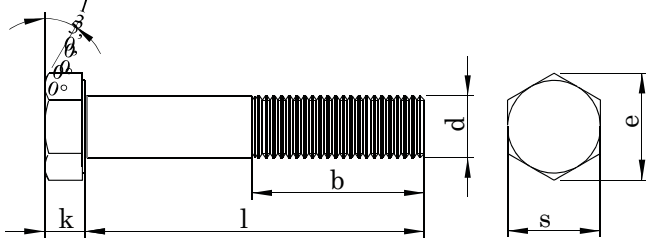


DIN 7990

ALTI KÖŞE BAŞLI ÇELİK KONSTRÜKSİYON CIVATA 8.8 HEXAGON HEAD BOLTS FOR STEEL STRUCTURES SECHSKANTSCHRAUBE FÜR STAHLKONSTRUKTIONEN



Technical Informations / Teknik Bilgiler

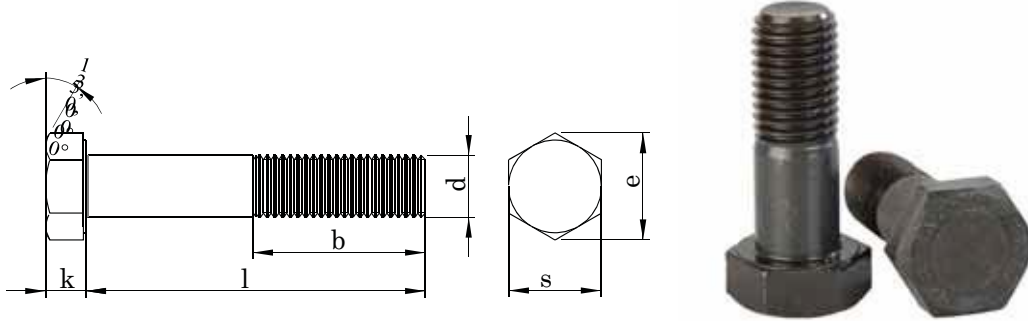
Thread size / Anma çapı (d)		M12	M16	M20	M22	M24	M27	M30	
Pitch / Diş adımı	P	1,75	2,00	2,50	2,50	3,00	3,00	3,50	
Head height / Kafa yüksekliği	k	max.	8,45	10,75	13,90	14,90	15,90	17,90	20,05
		Nominal	8,00	75,00	13,00	14,00	15,00	17,00	19,00
Head with / Anahtar ağızı	s	min.	7,55	9,25	12,10	13,10	14,10	16,10	17,95
		max.	19,00	24,00	30,00	32,00	36,00	41,00	46,00
Diagonal / Köşegen	e	min.	18,48	23,16	29,16	31,00	35,00	40,00	45,00
Thread length / Dis uzunluğu	b	min.	20,88	26,17	32,95	35,03	39,55	45,20	50,85
			17,75	21,00	23,50	25,50	26,00	29,00	30,50

Thread size / Anma çapı (d)		M12	M16	M20	M22	M24	M27	M30	
Length / Boy	min.								
	max.								
30	28,95	31,05	58,80						
35	33,75	36,25	63,20	119,00					
40	38,75	41,25	67,60	127,00	240,00	284,00			
45	43,75	46,25	72,00	135,00	252,00	299,00	377,00		
50	48,75	51,25	76,40	143,00	264,00	314,00	395,00		
55	53,50	56,50	80,80	151,00	276,00	329,00	413,00		
60	58,50	61,50	85,20	159,00	288,00	344,00	431,00	595,00	
65	63,50	66,50	89,60	167,00	300,00	359,00	449,00	617,00	
70	68,50	71,50	94,00	175,00	312,00	374,00	467,00	639,00	
75	73,50	76,50	98,40	183,00	324,00	389,00	485,00	661,00	
80	78,50	81,50	102,00	191,00	336,00	404,00	503,00	683,00	902,00
85	83,25	86,75	106,00	199,00	348,00	419,00	521,00	705,00	930,00
90	88,25	91,75	110,00	207,00	360,00	434,00	539,00	727,00	958,00
95	93,25	96,75	114,00	215,00	372,00	449,00	557,00	749,00	986,00
100	98,25	101,75	118,00	223,00	384,00	464,00	575,00	771,00	1014,00
105	103,25	106,75	122,00	231,00	396,00	479,00	593,00	793,00	1042,00
110	108,25	111,75	126,00	239,00	408,00	494,00	611,00	815,00	1070,00

Values are given in millimeters. / Değerler milimetre olarak verilmiştir.

DIN 7990

ALTI KÖŞE BAŞLI ÇELİK KONSTRÜKSİYON CIVATA 8.8 HEXAGON HEAD BOLTS FOR STEEL STRUCTURES SECHSKANTSCHRAUBE FÜR STAHLKONSTRUKTIONEN



Technical Informations / Teknik Bilgiler

Thread size / Anma çapı (d)		M12	M16	M20	M22	M24	M27	M30	
Pitch / Diş adımı	P	1,75	2,00	2,50	2,50	3,00	3,00	3,50	
Head height / Kafa yüksekliği	k	max.	8,45	10,75	13,90	14,90	15,90	17,90	20,05
	Nominal	8,00	75,00	13,00	14,00	15,00	17,00	19,00	
Head with / Anahtar ağızı	s	max.	7,55	9,25	12,10	13,10	14,10	16,10	17,95
	min.	19,00	24,00	30,00	32,00	36,00	41,00	46,00	
Diagonal / Köşegen	e	min.	18,48	23,16	29,16	31,00	35,00	40,00	45,00
Thread length / Diş uzunluğu	b	min.	20,88	26,17	32,95	35,03	39,55	45,20	50,85
			17,75	21,00	23,50	25,50	26,00	29,00	30,50

Thread size / Anma çapı (d)		M12	M16	M20	M22	M24	M27	M30	
Length / Boy	min.								
	max.								
115	113,25	116,75	130,00	247,00	420,00	509,00	629,00	837,00	1098,00
120	118,25	121,75	134,00	255,00	432,00	524,00	647,00	859,00	1126,00
125	123,00	127,00		263,00	444,00	539,00	665,00	881,00	1154,00
130	128,00	132,00		271,00	456,00	554,00	683,00	903,00	1182,00
135	133,00	137,00		279,00	468,00	569,00	701,00	925,00	1210,00
140	138,00	142,00		287,00	480,00	584,00	719,00	947,00	1238,00
145	143,00	147,00		295,00	492,00	599,00	737,00	969,00	1266,00
150	148,00	152,00		303,00	504,00	614,00	755,00	991,00	1294,00
155	151,00	159,00			516,00	629,00	773,00	1013,00	1322,00
160	156,00	164,00			528,00	644,00	791,00	1035,00	1350,00
165	161,00	169,00			540,00	659,00	809,00	1057,00	1378,00
170	166,00	174,00			552,00	674,00	827,00	1079,00	1406,00
175	171,00	179,00			564,00	689,00	845,00	1101,00	1434,00
180	176,00	184,00				704,00	863,00	1123,00	1462,00
185	180,40	189,60				719,00	881,00	1145,00	1490,00
190	185,40	194,60				734,00	899,00	1167,00	1518,00
195	190,40	199,60				749,00	917,00	1189,00	1546,00
200	195,40	204,60				764,00	935,00	1211,00	1574,00

Values are given in millimeters. / Değerler milimetre olarak verilmiştir.